

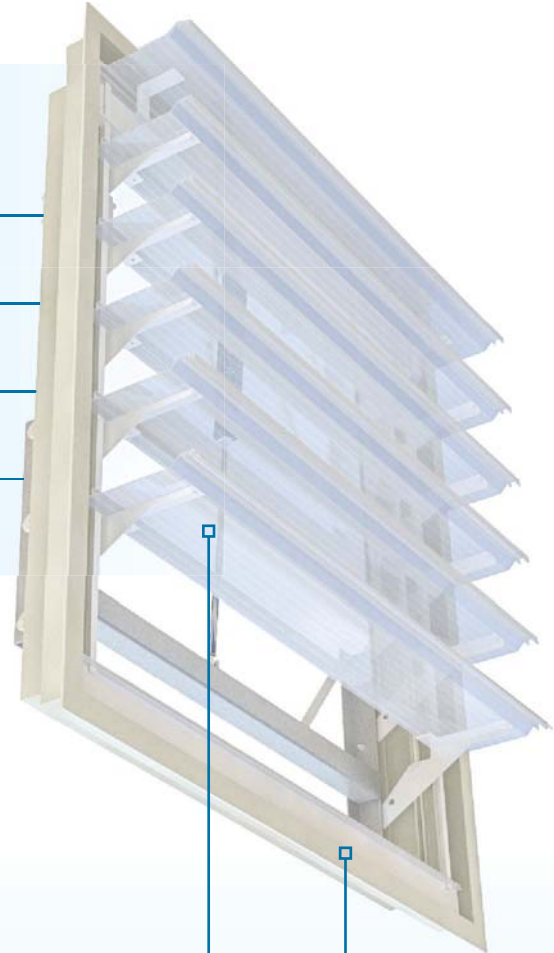


ORIGIN'

# ARCAFAÇADE<sup>®</sup> ÉVOLUÉEC

## LES ATOUTS

- + **Fonction désenfumage et/ou aération électrique**
- + **Faible consommation d'énergie** : vérin de 1.1 A (24 V)
- + **Large gamme dimensionnelle**
- + **Facilité de pose**



### COMMANDE

- Ouverture / Fermeture électrique



### REMPLISSAGES

- PCA 10 opal multi-parois,  $U_g = 2.7 \text{ W/m}^2 \cdot \text{K}$
- Lame aluminium M0, brute ou laquée RAL
- Lame aluminium isolée - tôle 2 faces, brute ou laquée RAL



### CADRE

Nombreux profils disponibles pour s'adapter à tous les types de pose.

## OPTIONS

### Remplissages

- PCA 10 IR opal
- PCA 10 gris
- PCA 10 transparent
- PCA 10 + Lumira<sup>®</sup> aerogel

### Commande

- Contacteur de position
- Thermofusible

### Cadre

- Laquage intérieur/extérieur (teintes RAL standard)

## — PERFORMANCES DU REMPLISSAGE

Autres remplissages : voir fiche technique «Remplissages»

Type de remplissages	Coefficient de transmission thermique Ug (W/m <sup>2</sup> .K)		TL D65 <sup>(2)</sup>	FS ou g <sup>(2)</sup>	Réaction au feu	R <sub>w</sub> R <sub>A</sub> =R <sub>w</sub> +C R <sub>A,Tr</sub> =R <sub>w</sub> +C <sub>Tr</sub> (dB) <sup>(3)</sup>
	U <sub>hor</sub> <sup>(1)</sup>	U <sub>vert</sub> <sup>(1)</sup>				
PCA 10, 4 parois, opal	2.7	2.5	57 %	60 %	B,s1,d0	R <sub>w</sub> =17 dB
Verre feuilleté 33.2	ND	ND	>85%	ND	M0	ND
Lame aluminium	ND	ND	0%	0%	M0	ND
Lame aluminium isolée	ND	ND	0%	0%	ND	ND

<sup>(1)</sup> Par rapport à l'horizontale, selon le 52.31 des règles Th-Bat.

<sup>(2)</sup> Facteur de transmission lumineuse TL D65 et facteur de transmission solaire totale FS (TST ou g) selon la EN 410.

<sup>(3)</sup> Isolement du remplissage aux bruits aériens R<sub>w</sub>, aux bruits roses RA (voisinage, activités aéroportuaires et industrielles) et aux bruits routiers RA,Tr mesurés en laboratoire selon la NF EN ISO 140.

## — GAMME DIMENSIONNELLE ET CONSOMMATION

Nombre de lames	Longueur (cm)	Largeur (cm)												
		1000	1100	1200	1300	1400	1500	1600	1700	1800	1900	2000	2100	2200
6	1107													
7	1269													
8	1431													
9	1593													
10	1755													
11	1917													
12	2079													
13	2241													
14	2403													
15	2565													
16	2727													
17	2889													
18	3051													

Remplissages possibles en fonction des dimensions :



Quelque soit le remplissage, la consommation est identique : 4.35 normo litres à 15 bars.

En fonction aération (air comprimé du site), une pression minimum de 7 bars est nécessaire. En fonction désenfumage, une pression de service de 15 bars est nécessaire.

## — CONFORMITÉ ET MISE EN ŒUVRE

DENFC CE conforme à la norme **NF EN 12101-2 (certification produit N° 0333 CPR 219066)**.

La fixation et l'étanchéité doivent être conformes aux prescriptions définies dans les DTU de la série 40 et 43 en vigueur.

DoP disponible sur le site [www.skydome.eu](http://www.skydome.eu)

## — SURFACES GÉOMÉTRIQUES Av (m<sup>2</sup>)

Nombre de lames	Longueur (cm)	Largeur (cm)												
		1000	1100	1200	1300	1400	1500	1600	1700	1800	1900	2000	2100	2200
6	1107	1,11	1,22	1,33	1,44	1,55	1,66	1,77	1,88	1,99	2,10	2,21	2,32	2,44
7	1269	1,27	1,40	1,52	1,65	1,78	1,90	2,03	2,16	2,28	2,41	2,54	2,66	2,79
8	1431	1,43	1,57	1,72	1,86	2,00	2,15	2,29	2,43	2,58	2,72	2,86	3,01	3,15
9	1593	1,59	1,75	1,91	2,07	2,23	2,39	2,55	2,71	2,87	3,03	3,19	3,35	3,50
10	1755	1,76	1,93	2,11	2,28	2,46	2,63	2,81	2,98	3,16	3,33	3,51	3,69	3,86
11	1917	1,92	2,11	2,30	2,49	2,68	2,88	3,07	3,26	3,45	3,64	3,83	4,03	4,22
12	2079	2,08	2,29	2,49	2,70	2,91	3,12	3,33	3,53	3,74	3,95	4,16	4,37	4,57
13	2241	2,24	2,47	2,69	2,91	3,14	3,36	3,59	3,81	4,03	4,26	4,48	4,71	4,93
14	2403	2,40	2,64	2,88	3,12	3,36	3,60	3,84	4,09	4,33	4,57	4,81	5,05	5,29
15	2565	2,57	2,82	3,08	3,33	3,59	3,85	4,10	4,36	4,62	4,87	5,13	5,39	5,64
16	2727	2,73	3,00	3,27	3,55	3,82	4,09	4,36	4,64	4,91	5,18	5,45	5,73	6,00
17	2889	2,89	3,18	3,47	3,76	4,04	4,33	4,62	4,91	5,20	5,49	5,78	6,07	6,36
18	3051	3,05	3,36	3,66	3,97	4,27	4,58	4,88	5,19	5,49	5,80	6,10	6,41	6,71

## — PERFORMANCES AÉRAULIQUES Aa (m<sup>2</sup>)

Nombre de lames	Longueur (cm)	Largeur (cm)												
		1000	1100	1200	1300	1400	1500	1600	1700	1800	1900	2000	2100	2200
6	1107	0,66	0,73	0,81	0,88	0,95	1,02	1,09	1,16	1,23	1,30	1,37	1,44	1,51
7	1269	0,77	0,85	0,93	1,01	1,09	1,17	1,25	1,34	1,43	1,52	1,60	1,69	1,77
8	1431	0,87	0,96	1,05	1,15	1,24	1,33	1,44	1,54	1,63	1,72	1,82	1,91	2,00
9	1593	0,97	1,07	1,18	1,28	1,39	1,51	1,61	1,72	1,82	1,93	2,03	2,13	2,24
10	1755	1,07	1,19	1,30	1,43	1,55	1,67	1,78	1,90	2,01	2,13	2,24	2,36	2,48
11	1917	1,18	1,30	1,43	1,57	1,70	1,83	1,95	2,08	2,21	2,33	2,46	2,58	2,71
12	2079	1,28	1,42	1,57	1,71	1,85	1,99	2,12	2,26	2,40	2,53	2,67	2,81	2,95
13	2241	1,38	1,53	1,70	1,85	2,00	2,14	2,29	2,44	2,59	2,74	2,89	3,03	3,18
14	2403	1,48	1,67	1,82	1,98	2,14	2,30	2,46	2,62	2,78	2,94	3,10	3,26	3,40
15	2565	1,59	1,78	1,95	2,12	2,29	2,46	2,63	2,80	2,97	3,14	3,31	3,48	3,61
16	2727	1,69	1,90	2,08	2,26	2,44	2,62	2,80	2,98	3,17	3,35	3,53	3,71	3,82
17	2889	1,80	2,01	2,20	2,40	2,59	2,78	2,97	3,16	3,36	3,55	3,74	3,91	4,03
18	3051	1,92	2,13	2,33	2,53	2,74	2,94	3,14	3,35	3,55	3,75	3,96	4,11	4,23

## — PERFORMANCES ÉLECTRIQUES DU MOTEUR

Dimensions (cm)	Intensité électrique (ampère)	Tension électrique (volt)
Toutes dimensions	1.1	24

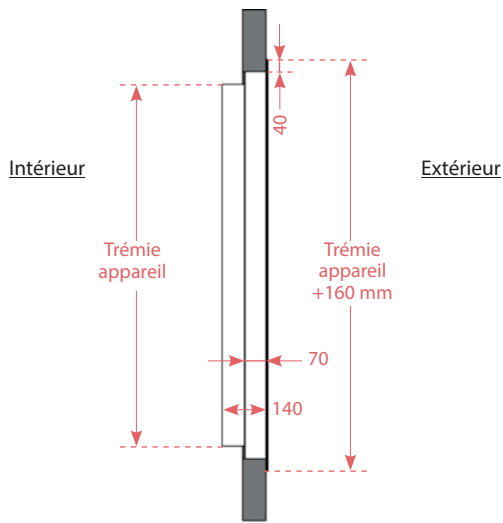
En cas d'utilisation de l'ARCAFAÇADE ÉVOLUÉLEC uniquement en aération électrique, l'appareil peut être équipé d'un vérin électrique 230 volts.



## TYPES DE CADRES

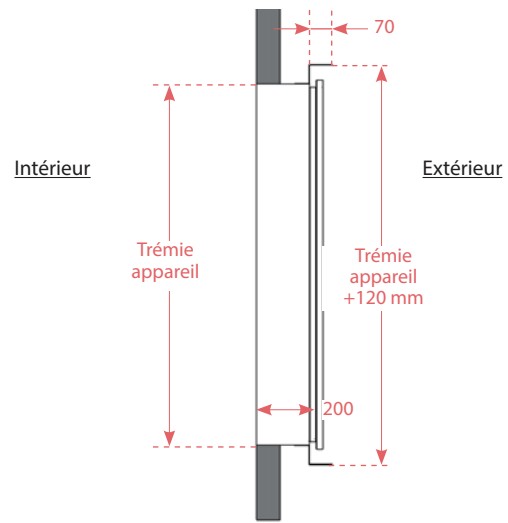
### POSE EN FAÇADE

Type A

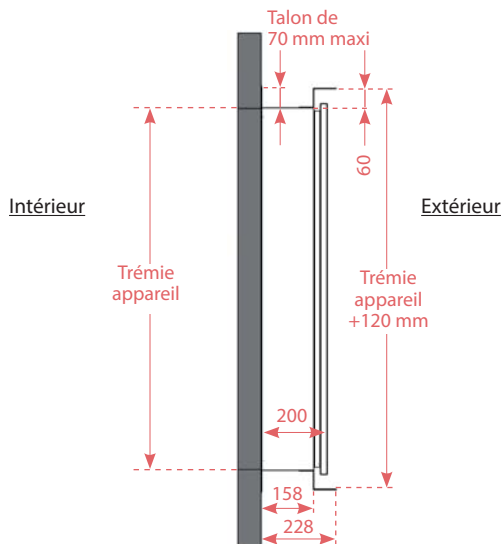


Type DT

= Type SR sans talon



Type SR



Type T

= Type A sans bavette

